

Элегантная чугунная печь с закрытой каменкой!

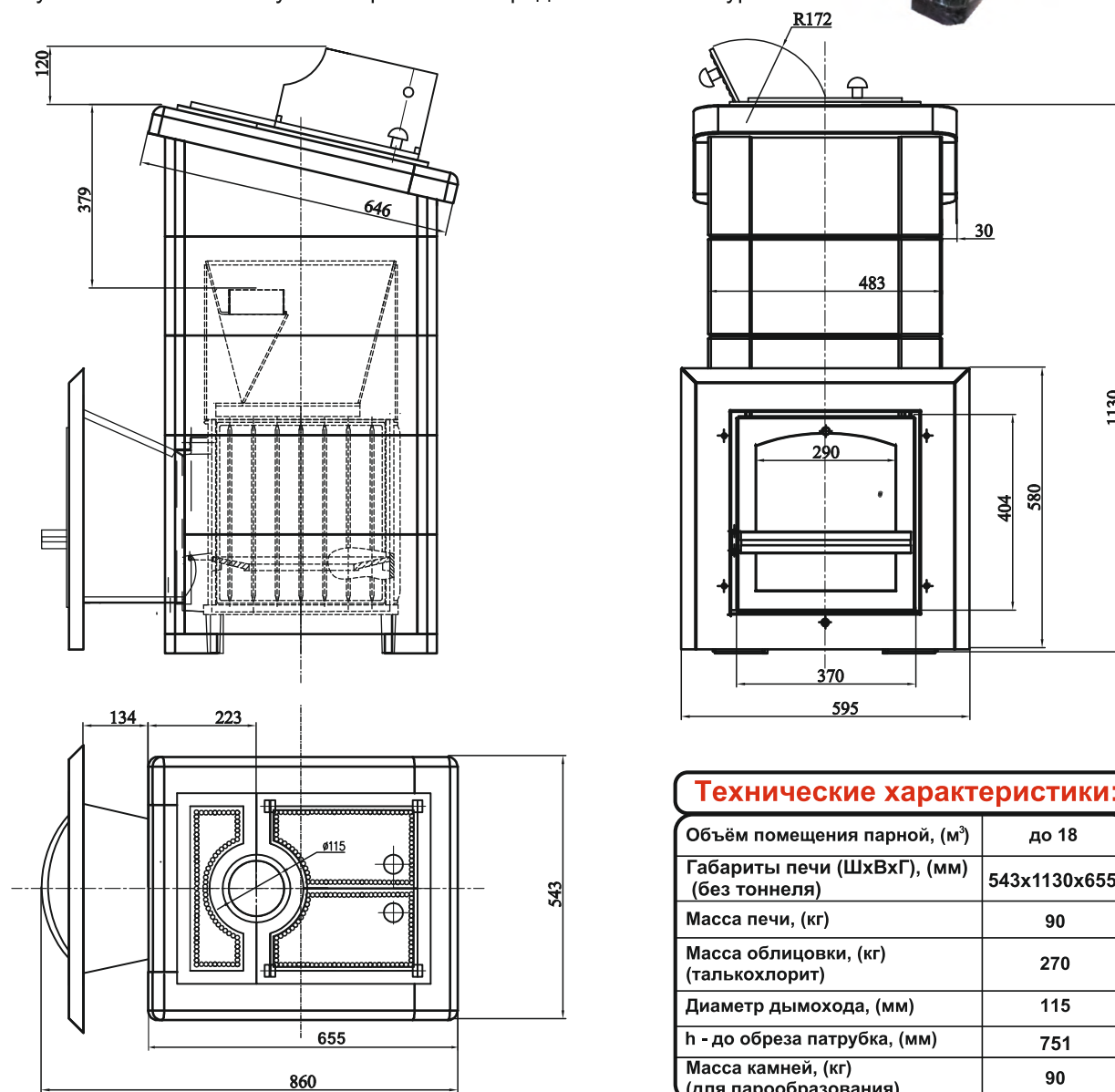
Представляем Вам печь, которая, благодаря ряду технических изменений, займет лидирующую позицию в модельном ряде чугунных печей для бани «Сударушка».

Что мы изменили:

- провели техническую модернизацию каменки, благодаря этому повысили КПД печи;
- сконструировали чугунные дверки, которые позволят переводить тепло печи в два режима:
 - при открытых дверцах происходит активный нагрев помещения, ничто не препятствует выходу тепла из печи в парное помещение,
 - при закрытых дверцах нагревается каменный корпус печи и камни для парообразования.

Дополнительные опции:

- возможна комплектация укороченным топливным каналом для топки из парильного помещения;
- несколько вариантов оформления дверцы топочного тоннеля;
- паровая пушка - позволяет получать пар с камней среднего и нижнего уровня.



Технические характеристики:

Объем помещения парной, (м ³)	до 18
Габариты печи (ШхВхГ), (мм) (без тоннеля)	543x1130x655
Масса печи, (кг)	90
Масса облицовки, (кг) (галькохлорит)	270
Диаметр дымохода, (мм)	115
h - до обреза патрубка, (мм)	751
Масса камней, (кг) (для парообразования)	90